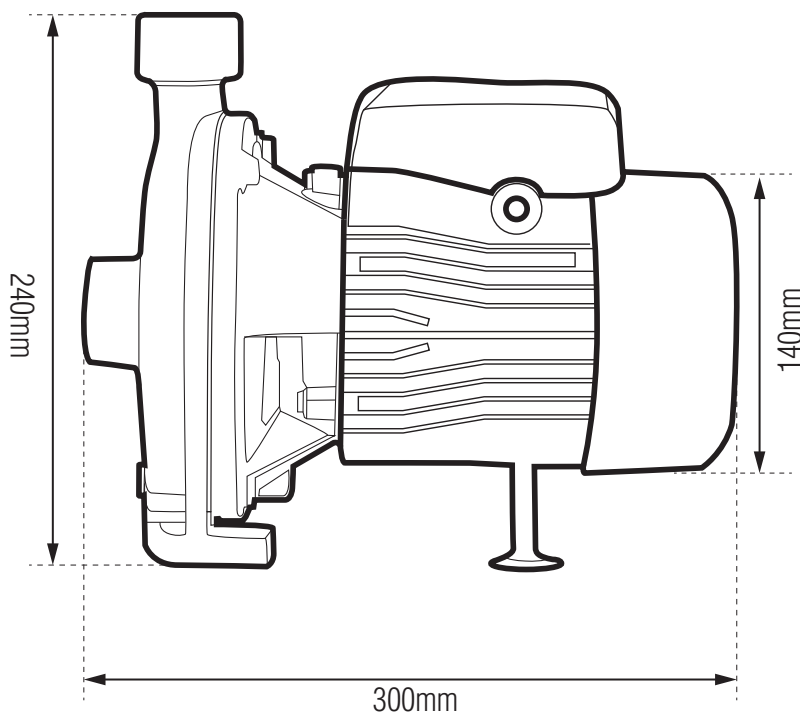


**CONTROL DE RIEGO /
BOMBA CENTRÍFUGA
MONOFÁSICA CPM158
1,0 HP 220 VAC 0.75 KW**

La bomba centrífuga monofásica CPM158, una solución robusta y eficiente diseñada para satisfacer tus necesidades de bombeo con potencia y confiabilidad. Con un motor de 1,0HP, operando a 220 voltios. Con un motor de 1,0HP/0,75KW de potencia y una tensión nominal de operación de 220[V] alternos, esta bomba es la elección ideal para una variedad de aplicaciones domésticas e industriales.

• DIMENSIONES



• DATOS TÉCNICOS

CÓDIGO: 5385035

MODELO: CPM158

Bobinado 100% de cobre

Impulsor de acero inoxidable

Rodamiento tipo Z2

Protección térmica

Altura máxima 28 metros

Altura mínima 10 metros

Caudal (Q) de 20 a 100 L/min

Potencia: 1 HP 0.75 KW

Boquilla entrada y salida de 1"

220 VAC // 5,2 Amperes // 50 Hz.

Grado IP X4

89 Db

Temperatura máxima del líquido: 40°C

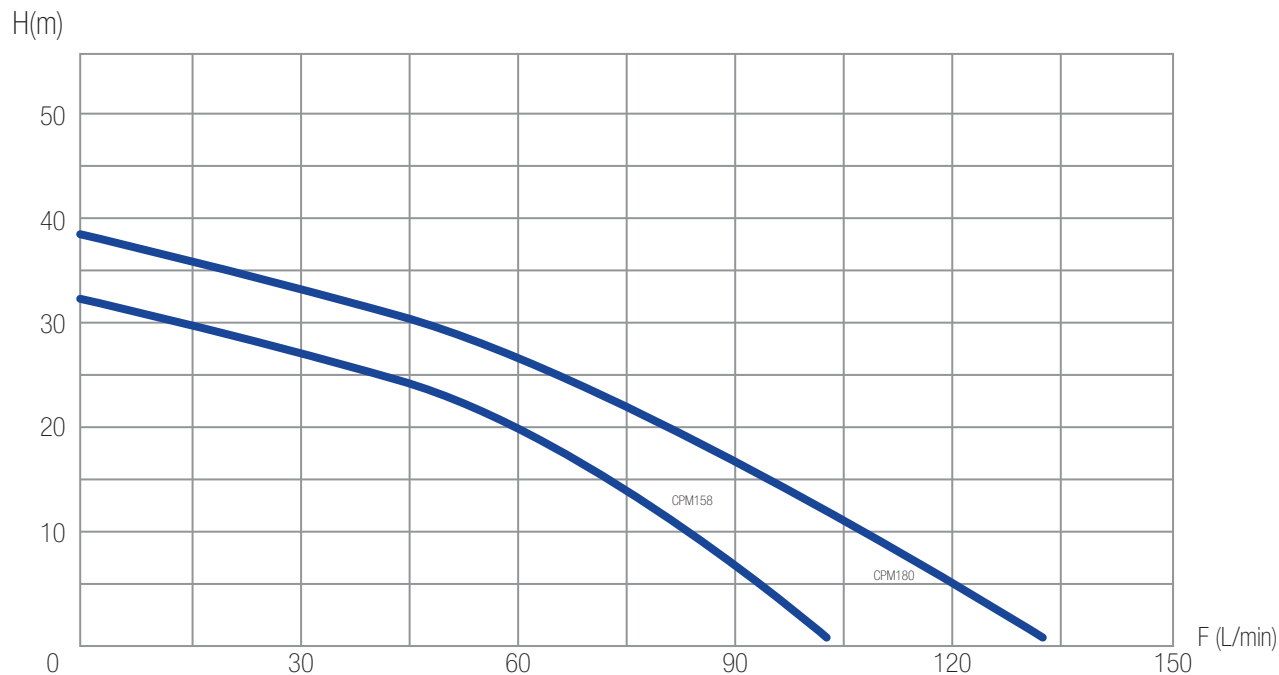
Apta para uso continuo

Bomba eléctrica de una fase

Peso: 11.65kg

País de fabricación: China

• **TABLA DE RENDIMIENTO A n=2850RPM**



MODELO DE BOMBA	PODER		FLUJO MÁXIMO	ALTURA MÁXIMA	SUCCIÓN MÁXIMA	ENTRADA / SALIDA
	kW	HP	L/min	m	m	
CPM158	0.75	1	100	32	8	1"x1"
CPM180	1.1	1½	130	38	8	1"x1"